

РОССИЯ
ООО «ЭЛИНОКС»



ГРИЛЬ ГАЗОВЫЙ КУХОННЫЙ
ТИПА ГК-40Н
КАТЕГОРИЯ II 2H3+

паспорт
и
руководство по эксплуатации

EAC

1. НАЗНАЧЕНИЕ

Газовый гриль ГК-40Н предназначен для приготовления пищи путем непосредственного контакта решетки гриля с одной стороной обрабатываемого продукта, полуфабрикатов из мяса, рыбы, овощей на предприятиях общественного питания, как самостоятельно, так и в составе технологических линий.

Гриль изготовлен в климатическом исполнении УХЛ-4.2 ГОСТ 15150.

Сертификат соответствия №ТС RU С-RU.MH10.B.00841. Срок действия с 29.08.2016 г. по 28.08.2021 г.

На предприятии действует сертифицированная система менеджмента качества в соответствии с требованиями ISO 9001:2015. Регистрационный номер №73 100 3466, действителен до 26.01.2020 г.

Гриль предназначен для использования газов второго (природный по ГОСТ 5542) и третьего (сжиженный по ГОСТ 20448 – пропан технический, смесь пропана и бутана технических, бутан технический) семейств H_2H_3+ по ГОСТ Р 55211-2012.

По способу удаления продуктов сгорания относится к типу А по ГОСТ Р 55211-2012: аппарат не предназначенный для подсоединения к дымоходу или другому устройству для удаления продуктов сгорания в пространство вне помещения.

Средний срок службы изделия – 7 лет.

2. ТЕХНИЧЕСКИЕ ХАРАКТЕРИСТИКИ

Технические характеристики на гриля приведены в таблице 1.

Таблица 1

Наименование параметра		Величина параметра	
		ГК-40Н	
1. Полная мощность гриля, кВт		Max 6,6 / min 3,2	
2. Количество горелок, шт.		1	
3. Расход газа	Природный	м ³ /ч	0,698
	Сжиженный (по бутану)	кг/ч	0,521
4. Давление природного газа, Па	Ном.		1961
	max		2452
	min		1667
5. Давление сжиженного газа, Па	Ном.		2942
	max		3432
	min		2452
6. Габаритные размеры, мм		755x401x517	
7. Масса, кг, не более		35	

Диаметры отверстий сопел приведены в таблице 2.

Таблица 2

Горелка	Диаметры отверстия сопла, мм	
	Природный	Сжиженный
Горелка 6,6 кВт	1,9	1,3
Сопло запальной горелки (пилот)	0,35	0,25

3. КОМПЛЕКТ ПОСТАВКИ

Комплект поставки должен соответствовать **таблице 3.**

Таблица 3

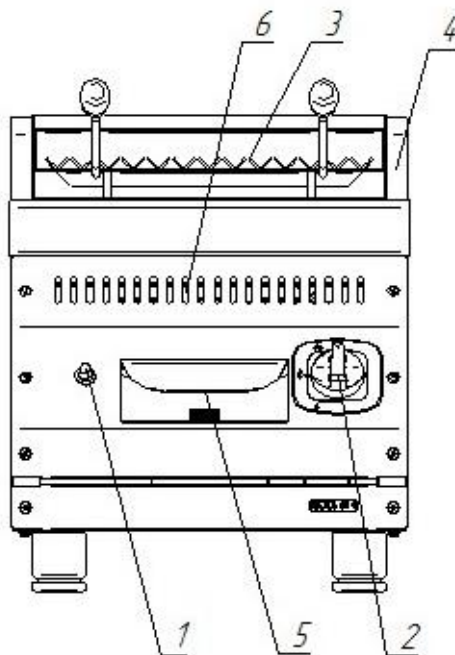
Наименование	Кол-во, шт.
Газовый гриль	1
Паспорт и руководство по эксплуатации	1
Форсунка для сжиженного газа: - 1,3 мм для горелки 6,6 кВт	1
Пилотная форсунка для сжиженного газа 0,25 мм	1
Ножка	4
Пакет полиэтиленовый	1
Упаковка	1

4. УСТРОЙСТВО И ПРИНЦИП РАБОТЫ

4.1. Устройство газового гриля показано на Рис. 1.

Гриль состоит из корпуса, решетки поз.3, воздуховода поз.4, ванночки поз.5 органов управления поз.1 и поз.2.

Рис. 1. Гриль



1. Кнопка розжига горелки
2. Ручка крана
3. Решетка-гриль
4. Воздуховод
5. Ванночка
6. Смотровое отверстие

4.2. Газовый гриль имеет двухступенчатую регулировку мощности нагрева жарочной поверхности. Ванночка служит для сбора отработанного масла и жира. Для приготовления используется $\frac{3}{4}$ части решетки ближе к воздуховоду. Передняя $\frac{1}{4}$ часть может использоваться для поддержания температуры уже приготовленного продукта.

Техническая табличка с данными изделия находится на задней стенке. В табличке приведены: данные изготовителя, тип и категория гриля, дата изготовления, полная мощность изделия, давление на подключении, установленный вид газа.

4.3 Розжиг запальной горелки.

Нажмите на ручку крана горелки и поверните ее против часовой стрелки, установив символ искры зажигания ★ напротив метки на панели управления (рис. 2а). Одновременно произведите поджог газа при помощи электроподжига. После проведения вышеуказанных операций необходимо проконтролировать наличие горения газа, для чего необходимо посмотреть в смотровое окно 6 (рис.1) , в котором можно наблюдать наличие пламени. Пламя должно быть устойчивым.

Удерживайте ручку крана горелки в нажатом состоянии в течение 10-15 секунд, после чего отпустите. Убедитесь в устойчивом горении пламени запальной горелки. Если пламя не горит, повторите операцию.

4.4 Включение и выключение основной горелки.

Для включения основной горелки поверните ручку от позиции символа искры зажигания против часовой стрелки к символу большого огня (рис. 2б). Для уменьшения пламени до минимума поверните ручку против часовой стрелки до символа малого огня (рис. 2в). Чтобы выключить основную горелку поверните ручку по часовой стрелке к позиции символа искры зажигания (рис. 2а). После этого будет гореть только запальная горелка (пилот).

4.5. Полное выключение

Для полного выключения горелки поверните ручку по часовой стрелке до позиции «Выключено» (рис. 2г).

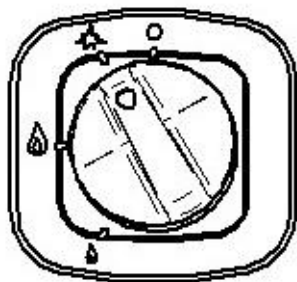


Рис.2а

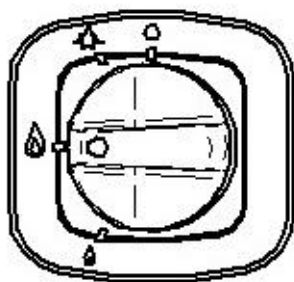


Рис.2б

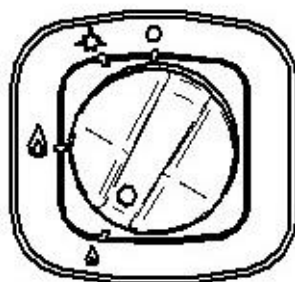


Рис.2в

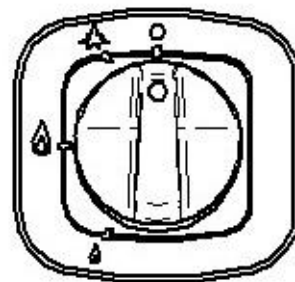


Рис.2г

5. МЕРЫ БЕЗОПАСНОСТИ

При работе соблюдайте следующие правила безопасности.

Внимание! При появлении в помещении запаха газа необходимо закрыть общий газовый кран перед грилем, открыть окна, проветрить помещение. До устранения утечки газа не производить никаких операций, связанных с огнем и искрообразованием: не зажигать спички, не курить, не включать освещение, электроприборы и т. п.

При утечке газа необходимо немедленно вызвать ближайшую аварийную газовую службу.

Внимание! Во избежание возникновения пожара категорически запрещается:

- пользоваться неисправным грилем;
- искать утечки газа при помощи спичек и другого открытого огня;
- устанавливать в местах с повышенным риском пожарной опасности (вплотную к деревянным, с горючим покрытием и т.п. поверхностям);
- класть на гриль легковоспламеняющиеся предметы (бумагу, тряпки и т. п.);
- хранить возле гриля легковоспламеняющиеся предметы (горючие жидкости, аэрозоли, бумагу, тряпки и т.п.);
- допускать заливание горелки жидкостями;
- оставлять работающий гриль без присмотра.

Во время работы жарочная поверхность, столешница и боковые стенки сильно разогреваются и сохраняют тепло значительное время после выключения.

Будьте осторожны, не прикасайтесь к ним.
Во избежание ожогов будьте осторожны при приготовлении пищи на гриле.

Перед выполнением любых операций по чистке или уходу/обслуживанию гриля, следует перекрыть линии подачи газа.

Перед санитарной обработкой ручку крана установите в закрытое положение.

Включение газового гриля допускается только после устранения неисправностей.

Газовый гриль должен эксплуатироваться только подготовленным к эксплуатации персоналом.

При повреждении или в случае плохого функционирования, следует отключить гриль.

Любое вмешательство в части ремонта должно выполняться исключительно силами уполномоченного Центра Технического Обслуживания.

При замене частей следует использовать исключительно оригинальные запасные части.

Гриль газовый предназначен к использованию только в соответствии с предназначением, для которого она была разработана.

Ни в коем случае не следует подвергать мойке прямыми струями воды во избежание забивки сопел и камер сгорания.

Не следует загромождать отверстия для выхода продуктов сгорания рис.3.

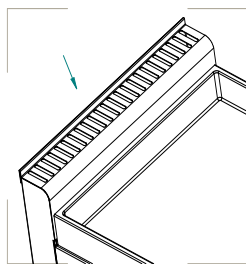


Рис.3

Все части гриля должны постоянно содержаться в чистоте, во избежание их окисления запрещается использовать хими-

чески-агрессивные вещества. По окончании эксплуатации гриль следует всегда отключать.

В том случае, если гриль устанавливается вблизи от стен, перегородок, кухонной мебели, следует иметь в виду, что последние должны быть выполнены из негорючих материалов. В противном случае они должны быть покрыты термоизоляционным негорючим покрытием, и максимальное внимание должно уделяться соблюдению Правил Противопожарной Безопасности;

При перемещении не следует протягивать гриль по столу из-за возможности повреждения.

Несоблюдение вышеизложенных указаний может нанести вред газовому грилю.

6. ПОРЯДОК УСТАНОВКИ

Распаковку, установку и испытание газового гриля должны производить специалисты по монтажу и ремонту газового торгово-технологического оборудования в соответствии с инструкциями изготовителя и действующими нормативами.

После распаковки оборудования следует убедиться в его целостности и комплектности, стыковые соединения подрезать канцелярским ножом, снять защитную пленку со всех поверхностей. Гриль газовый должен устанавливаться в хорошо проветриваемом помещении.

Газовый гриль должен всегда устанавливаться под вытяжным зонтом соответствующих размеров и мощности.

При установке гриля необходимо выдерживать минимальное расстояние в 10 см от боковых и задней стены помещения. В том случае, если это расстояние невозможно выдержать, следует применить защиту стен от теплового излучения.

При установке газовый гриль необходимо выставить горизонтально при помощи регулировочных ножек, которые необходимо вращать в соответствующую сторону. Сдача в эксплуатацию смонтированного оборудования оформляется по установленной форме.

После хранения гриля в холодном помещении или после перевозки в зимних условиях перед установкой и подключением необходимо выдерживать его в условиях комнатной температуры ($18\pm 20^{\circ}\text{C}$) в течение 6 ч.

Распаковка, установка и испытание гриля должны производиться специалистами по монтажу и ремонту газового торгово-технологического оборудования.

7. ПОДКЛЮЧЕНИЕ ГАЗА

Перед выполнением подключения следует убедиться в том, что данные, приведенные в технической табличке, соответствуют данным сетей подключения газа. Техническая табличка находится в точках подключения газа. В том случае, если тип газа, который будет использоваться, не совпадает с установленной комплектацией на гриле, следует воспользоваться указаниями раздела 8.4

Перед подключением убрать заглушку на конце коллектора.

Подключение к газовой сети должно выполняться с соблюдением действующих нормативов.

Гриль газовый имеет присоединительную резьбу G1/2”.

Подключение может быть выполнено с использованием жестких труб или гибких шлангов. При этом следует в обязательном порядке устанавливать перекрывающие краны между сетевыми трубами и трубами (шлангами) подключения с возможностью легкого доступа к ним для перекрывания по окончании рабочего дня.

При подсоединении с помощью гибкого шланга необходимо уточнить в газовой службе, разрешен ли местными нормативами такой вид подключения.

При установке труб и гибких шлангов следует избегать их попадания в зоны с высокой степенью нагрева. Кроме этого, следует обеспечить свободное (ненатянутое) положение гибких шлангов.

После подключения гриля следует подвергнуть выполненное подключение проверке на герметичность при помощи пенных жидкостей или специального спрея для поиска утечек газа

или индикатора газа (напр. Полупроводниковый газовый те- чеискатель ТГП-1). При использовании пенных жидкостей или спреев следует убедиться в их некоррозийности.

8. ПОДГОТОВКА К РАБОТЕ

8.1. ДАВЛЕНИЕ ПОСТУПАЮЩЕГО ГАЗА.

Перед запуском газового гриля необходимо проверить давле- ние поступающего газа.

Давление поступающего газа должно быть замерено при по- мощи манометра с минимальным разрешением 10 Па (напри- мер, “U”-образный манометр).

Для подключения манометра к грилю следует воспользо- ваться муфтой, приваренной к коллектору (рядом с присоеди- нительной резьбой) и заглушенную затяжным винтом. Для это- го необходимо вывинтить затяжной винт и подключить к ней гибкий шланг “U”-образного манометра.

Замерить давление поступающего газа. В том случае, если давление выходит за пределы, приведенные в табл. 1, гриль ни в коем случае не должен запускаться в действие. Об этом должно быть поставлено в известность соответствующее ве- домство.

После выполнения операций по замеру давления посту- пающего газа следует отсоединить гибкий шланг, снять “U”- образный манометр и вновь завинтить затяжной винт.

Вновь установить на место снятые детали, действуя в об- ратном порядке.

ВНИМАНИЕ: Во избежание срыва контактов термопар, за- прещается подтягивать места соединения медных трубок тер- мопар с газовыми кранами.

8.2. ТЕПЛОВАЯ МОЩНОСТЬ

После запуска гриля необходимо проверить тепловую мощ- ность гриля.

Тепловая мощность контролируется уполномоченными по- ставщика газа или Центром Технического Обслуживание с со- блюдением следующих указаний:

- проверка полной тепловой мощности должна производиться при установке гриля, при ее переоборудовании к другому типу газа и в случае любых операций по обслуживанию;
- максимальная тепловая мощность, минимальная тепловая мощность, так же, как и давление подключения, могут быть выяснены из соответствующих таблиц, приведенных в разделе "Технические Данные";
- не следует подвергать какой-либо регулировке или перенастройке опечатанные (закрашенные) элементы оборудования.

Полная тепловая мощность достигается применением соответствующих сопел в соответствии с таблицей 2 и при соответствующем давлении поступающего газа.

Для проверки тепловой мощности возможно применение волюметрического метода. Эта проверка выполняется при помощи счетчика газа и хронометра. Количество газа, которое должно пройти через счетчик в единицу времени указано в таблице 1. Полученное при проверке значение не должно отличаться от приведенного в таблице 1 более чем на $\pm 5\%$. В том случае, если отклонения превышают допустимые, следует проверить установленное сопло.

8.3. РЕГУЛИРОВКА ПЕРВИЧНОГО ВОЗДУХА

Первичный воздух может считаться отрегулированным с большей или меньшей степенью точности в том случае, если обеспечено следующее:

- пламя не отрывается при холодной горелке;
- пламя не пропадает при горячей горелке.

Для обеспечения доступа к форсункам и регулировочной втулке первичного воздуха необходимо снять лицевую панель.

Затем ослабить винт "1" и выставить втулку "2" (рис.4) на расстояние "Н", в соответствии с табл. 4.

Таблица 4

Вид газа	H, мм	Вид газа	H, мм
Сжиженный газ	13	Природный газ	12

Вновь затянуть винт "1". Установить все элементы, снятые перед этим, действуя в обратном порядке.

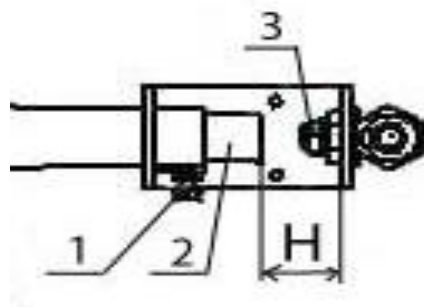


Рис.4

1-Винт, 2-Втулка, 3-форсунка.

8.4. РЕГУЛИРОВКА МИНИМАЛЬНОГО УРОВНЯ ПЛАМЕНИ

Разожгите основную горелку аппарата. Поверните ручку крана против часовой стрелки до символа малого огня (рис. 2в). Снимите ручки крана поз.2 (рис.1), после чего открутите или закрутите регулировочный винт сбоку от крана настолько, чтобы получить равномерное малое пламя. Установите ручку крана на место и проверьте устойчивость пламени горелки (при повороте ручки управления из положения максимального пламени в положение минимального пламени, пламя не должно погаснуть). Заводская настройка для метана: регулировочный винт полностью завинчен в направлении часовой стрелки и отвинчен на 1,5 оборота. Для регулировки минимального уровня при использовании сжиженного газа регулировочный винт необходимо полностью завинтить в направлении часовой стрелки.

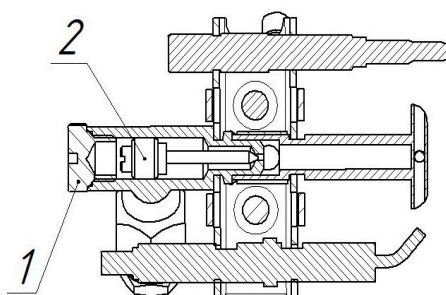


Рис.5

1-Заглушка, 2-Пилотная форсунка.

8.5. ПЕРЕНАСТРОЙКА НА ДРУГОЙ ТИП ГАЗА

Перенастройка изделия на другой тип газа осуществляется специалистами сервисной службы.

В том случае, если возникает необходимость перенастройки изделия под иной тип газа, например, с жидкого газа на газ метан, или наоборот, необходимо выполнить замену форсунки "3" рис.4, пилотной форсунки "2" (рис.5), провести регулировку подачи первичного воздуха (см. раздел 8.3) и выставить минимальное пламя (см. раздел 8.4).

Диаметр форсунки приведен на самой форсунке в сотых долях миллиметра.

Для замены форсунки горелки необходимо выполнить операции раздела 8.3.

Для замены пилотной форсунки запальной горелки необходимо разобрать её, для чего необходимо отвернуть заглушку "1" (рис.5), вывернуть пилотную форсунку "2" и установить пилотную форсунку в зависимости от типа используемого газа. Сборка производится в обратном порядке. Воздушную заслонку необходимо выставить от типа используемого газа рис.6.

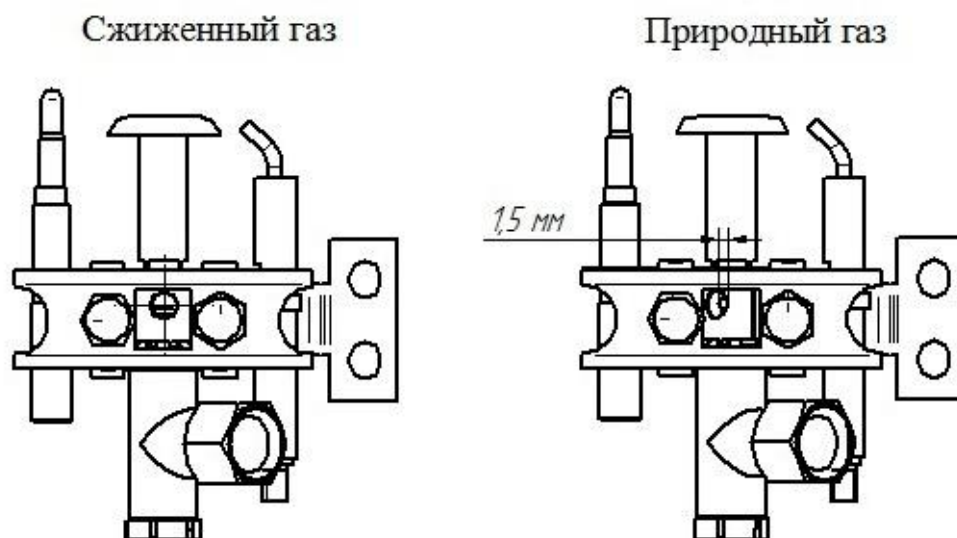


Рис.6

8.6. ЧИСТКА ГРИЛЯ

Чистка гриля должна выполняться следующим образом:

- выключить гриль;
- дать грилю охладиться до 40°C;

- приступить к чистке гриля, используя теплую воду и чистящие средства, не содержащие хлора;
- в части, касающейся чистки нерж. поверхностей (облицовки), следует пользоваться водой, мылом и нейтральными моющими средствами, скребками;
- емкость сбора жидкости и стока жира следует чистить каждый день, извлекая ее из соответствующего гнезда. Утилизировать содержащийся в ней жир. Для чистки следует пользоваться теплой мыльной раствор воды (не следует использовать для их чистки металлические щетки);
- горелка изделия трубчатого типа со стабилизированным пламенем. Следует периодически подвергать их чистке, обращая внимание на удаления возможного нагара на отверстиях выхода газа.

8.7. ОТКЛЮЧЕНИЕ В СЛУЧАЕ НЕИСПРАВНОСТИ ИЛИ ПРОДОЛЖИТЕЛЬНОГО ПЕРЕРЫВА В ЭКСПЛУАТАЦИИ ГРИЛЯ

- В том случае, если предполагается оставить гриль неработающим на длительный период времени или в случае поломки гриля, следует перекрыть кран подачи газа.
- В том случае, если предвидится длительный период остановки гриля, следует тщательно вычистить все его части в соответствии с указаниями, приведенными в разделе "Техн. обслуживание."

9. ВОЗМОЖНЫЕ НЕИСПРАВНОСТИ И МЕТОДЫ ИХ УСТРАНЕНИЯ

Таблица 5

Неисправности	Вероятная причина	Метод устранения
Не горит или вяло горит горелка	<ul style="list-style-type: none">- слишком малое давление в сети;- в каналы горелки попала грязь или влага;- засорилось сопло.	<ul style="list-style-type: none">- обратиться в газоснабжающую организацию;- прочистить и просушить горелку;- тонкой проволокой прочистить отверстия.
Горелка горит напряженно с отрывами пламени	<ul style="list-style-type: none">- слишком большое давление в сети.	<ul style="list-style-type: none">- обратиться в газоснабжающую организацию;- уменьшить ручкой подачу газа до стабилизации горения.
При нагревании гриля клинит ручку крана	<ul style="list-style-type: none">- выработалась смазка крана.	<ul style="list-style-type: none">- обратиться в сервисную службу.
Не работает розжиг: <ul style="list-style-type: none">- нет искры;- есть искра , но не зажигает.	<ul style="list-style-type: none">- повреждена проводка;- сильно загрязнен или залит разрядник;- слишком большое давление в сети.	<ul style="list-style-type: none">- заменить проводку;- прочистить и просушить разрядник;- зажигать при меньшей подаче газа.

10. СВИДЕТЕЛЬСТВО О ПРИЕМКЕ

Газовый гриль ГК-_____ -II-A

заводской номер _____ изготовлен на ООО «ЭЛИНОКС»
и соответствует ТУ 27.52.11-019-01330768-2016, и признан годным для
эксплуатации.

Дата выпуска _____

личные подписи (оттиски личных клейм) должностных лиц

предприятия, ответственных за приемку изделия

11. СВИДЕТЕЛЬСТВО О КОНСЕРВАЦИИ

Газовый гриль ГК-_____ -II-A

подвергнут на ООО «ЭЛИНОКС» консервации согласно требованиям
ГОСТ 9.014.

Дата консервации _____

Консервацию произвел _____
(подпись)

Изделие после консервации принял _____
(подпись)

12. СВИДЕТЕЛЬСТВО ОБ УПАКОВКЕ

Газовый гриль ГК-_____ -II-A упакован на ООО «ЭЛИНОКС»

согласно требованиям, предусмотренным конструкторской документа-
цией.

Дата упаковки _____ М. П.
(подпись)

Упаковку произвел _____
(подпись)

Изделие после упаковки принял _____
(подпись)

13. ГАРАНТИИ ИЗГОТОВИТЕЛЯ

Гарантийный срок эксплуатации газового гриля - 1 год со дня ввода в эксплуатацию.

Гарантийный срок хранения 1 год со дня изготовления.

В течение гарантийного срока предприятие-изготовитель гарантирует безвозмездное устранение выявленных дефектов изготовления и замену вышедших из строя составных частей гриля, произошедших не по вине потребителя, при соблюдении потребителем условий транспортирования, хранения и эксплуатации изделия.

Гарантия не распространяется на случаи, когда гриль вышел из строя по вине потребителя в результате несоблюдения требований, указанных в паспорте и руководстве по эксплуатации.

Время нахождения гриля в ремонте в гарантийный срок не включается.

В случае невозможности устранения на месте выявленных дефектов предприятие-изготовитель обязуется заменить дефектный газовый гриль.

Все детали, узлы и комплектующие изделия, вышедшие из строя в период гарантийного срока эксплуатации, должны быть возвращены заводу-изготовителю газового гриля для детального анализа причин выхода из строя и своевременного принятия мер для их исключения.

Рекламация рассматривается только в случае поступления отказавшего узла, детали или комплектующего изделия с указанием номера газового гриля, даты изготовления и установки, копии договора с обслуживающей специализированной организацией, имеющей лицензию и копии удостоверения механика, обслуживающего изделие.

Предприятие-изготовитель оборудования не несет никакой ответственности за возможный ущерб, нанесенный вследствие несоблюдения инструкций по установке и эксплуатации оборудования, или использования оборудования не по назначению.

14. СВЕДЕНИЯ О РЕКЛАМАЦИЯХ

Рекламации предприятию-изготовителю предъявляются потребителем в порядке и сроки, предусмотренные Федеральным законом «О защите прав потребителей» от 09.01.1996 г. с изменениями и дополнениями от 2 июня 1993 г., 9.01.1996 N 2-ФЗ, 17.12.1999 г. N 212-ФЗ, 30.12.2001 N 196-ФЗ, 22.08.2004 N 122-ФЗ, от 02.11.2004 N 127-ФЗ, от 21.12.2004 N 171-ФЗ, от 27.07.2006 N 140-ФЗ, от 16.10.2006 N 160-ФЗ, от 25.11.2006 N 193-ФЗ, от 25.10.2007 N 234-ФЗ, от 23.07.2008 N 160-ФЗ, от 03.06.2009 N 121-ФЗ, от 23.11.2009 N 261-ФЗ, от 27.06.2011 N 162-ФЗ, от 18.07.2011 N 242-ФЗ, от 25.06.2012 N 93-ФЗ, от 28.07.2012 N 133-ФЗ, от 02.07.2013 N 185-ФЗ, от 21.12.2013 N 363-ФЗ, от 05.05.2014 N 112-ФЗ, от 13.07.2015 N 233-ФЗ, от 03.07.2016 N 265-ФЗ, а также Постановлением Правительства РФ от 19.01.1998 г. № 55 «Об утверждении Правил продажи отдельных видов товаров, перечня товаров длительного пользования, на которые не распространяются требования покупателя о безвозмездном предоставлении ему на период ремонта или замены аналогичного товара, и перечня непродовольственных товаров надлежащего качества, не подлежащих возврату или обмену на аналогичный товар других размера, формы, габарита, фасона, расцветки или комплектации» с изменениями и дополнениями от 20.10.1998 N 1222, от 02.10.1999 N 1104, от 06.02.2002 N 81 (ред. 23.05.2006), от 12.07.2003 N 421, от 01.02.2005 N 49, от 08.02.2006 N 80, от 15.12.2006 N 770, от 27.03.2007 N 185, от 27.01.2009 N 50, от 21.08.2012 N 842, от 04.10.2012 N 1007, от 05.01.2015 N 6, от 19.09.2015 N 994, от 23.12.2015 N 1406), от 27.05.2016 N 471, от 22.06.2016 N 568, от 23.12.2016 N 1465.

Рекламации направлять по адресу завода-изготовителя ООО «ЭЛИНОКС»:

429020, Россия, Чувашская Республика,
г. Чебоксары, проезд Базовый, д.17.
Тел./факс: (8352) 56-06-26, 56-06-85.

Технические вопросы по работе, обслуживанию и сервису оборудования Abat Вы можете задать, обратившись в техническую поддержку по горячей линии:

телефоны: +7 (8352) 28-63-60, +7 (987) 739-81-08

e-mail: service-elinox@abat.ru

15. УСЛОВИЯ ТРАНСПОРТИРОВАНИЯ И ХРАНЕНИЯ

Транспортирование изделий, упакованных в тару предприятия–изготовителя, допускается железнодорожным, автомобильным, речным, морским и воздушным транспортом в соответствии с действующими правилами перевозок грузов.

При транспортировании железнодорожным транспортом размещение и крепление упакованных газовых грилей должно соответствовать техническим условиям погрузки и крепления грузов, утвержденным МПС, но не более чем в 4 яруса по высоте для настольных изделий.

Упакованные газовые грили должны храниться по условиям хранения 2 (С) ГОСТ 15150

Условия транспортирования в части воздействия механических факторов по группе С ГОСТ 23216.

ВНИМАНИЕ! Допускается складирование упакованных изделий по высоте в **2** яруса для хранения.

16. СВЕДЕНИЯ ОБ УТИЛИЗАЦИИ

При подготовке и отправке на утилизацию необходимо разобрать и рассортировать составные части гриля по материалам, из которых они изготовлены.

Внимание! Конструкция постоянно совершенствуется, поэтому возможны незначительные изменения, не ухудшающие технические характеристики изделия.

17. Учет технического обслуживания в период гарантийного ремонта

Таблица 3

Дата	Вид технического обслуживания	Краткое содержание выполненных работ	Наименование предприятия, выполнившего техническое обслуживание	Должность, фамилия и подпись	
				выполнившего работу	проверившего работу

Корешок талона №1
На гарантийный ремонт изделия Газовый гриль ГК-40Н, заводской № _____

Изъят « _____ » _____ 20 ____ г.

Выполнены работы _____

Исполнитель _____
(подпись)

(Линия отреза)

М.П. _____

Ф.И.О

Приложение А

ООО «ЭЛИНОКС»

428020, Чувашская Республика, г. Чебоксары, Базовый проезд, 17

ТАЛОН № 1 НА ГАРАНТИЙНЫЙ РЕМОНТ

1 Газовый гриль ГК-40Н, заводской № _____

_____ (месяц, год выпуска)

2 _____
[дата продажи (поставки) изделия продавцом (поставщиком)]

М.П. _____
(подпись)

3 _____
(дата ввода изделия в эксплуатацию)

М.П. _____
(подпись)

Выполнены работы _____

Исполнитель

Владелец

_____ (фамилия, имя, отчество)

_____ (подпись)

_____ (наименование предприятия, выполнившего ремонт

и его адрес)

М.П.

_____ (должность и подпись руководителя предприятия, выполнившего ремонт)

Корешок талона №2
На гарантийный ремонт изделия Газовый гриль ГК-40Н, заводской № _____ Изъят « _____ » _____ 20 ____ г.

Выполнены работы _____

Исполнитель _____ (подпись)

(Линия отреза)

М.П. _____

Ф.И.О

Приложение А

ООО «ЭЛИНОКС»

428020, Чувашская Республика, г. Чебоксары, Базовый проезд, 17

ТАЛОН № 2 НА ГАРАНТИЙНЫЙ РЕМОНТ

1 Газовый гриль ГК-40Н , заводской № _____

(месяц, год выпуска)

2 _____
[дата продажи (поставки) изделия продавцом (поставщиком)]

М.П. _____
(подпись)

3 _____
(дата ввода изделия в эксплуатацию)

М.П. _____
(подпись)

Выполнены работы _____

Исполнитель

Владелец

(фамилия, имя, отчество)

(подпись)

(наименование предприятия, выполнившего ремонт

и его адрес)

М.П.

(должность и подпись руководителя предприятия, выполнившего ремонт)

Корешок талона №3
На гарантийный ремонт изделия Газовый гриль ГК-40Н, заводской № _____ Изъят « _____ » _____ 20 ____ г.

Выполнены работы _____

Исполнитель _____ (подпись)

(Линия отреза)

Ф.И.О _____ М.П. _____

Приложение А

ООО «ЭЛИНОКС»

428020, Чувашская Республика, г. Чебоксары, Базовый проезд, 17

ТАЛОН № 3 НА ГАРАНТИЙНЫЙ РЕМОНТ

1 Газовый гриль ГК-40Н , заводской № _____

(месяц, год выпуска)

2 _____
[дата продажи (поставки) изделия продавцом (поставщиком)]

М.П. _____
(подпись)

3 _____
(дата ввода изделия в эксплуатацию)

М.П. _____
(подпись)

Выполнены работы _____

Исполнитель

Владелец

(фамилия, имя, отчество)

(подпись)

(наименование предприятия, выполнившего ремонт

и его адрес)

М.П.

(должность и подпись руководителя предприятия, выполнившего ремонт)



СЕРТИФИКАТ СООТВЕТСТВИЯ

№ ТС RU C-RU.MH10.B.00841

Серия RU № 0139470

ОРГАН ПО СЕРТИФИКАЦИИ продукции и услуг "Башкирский центр сертификации и тестирования" ООО "АРТГРУПП". Улица 50-летия Октября, дом 24, офис 309, город Уфа, Республика Башкортостан, Россия, 450005. Телефон (347) 246-07-17, факс (347) 246-07-17, адрес электронной почты artgrupp10@rambler.ru. Аттестат аккредитации № РОСС RU.0001.10MH10 выдан 31.08.2015 Федеральной службой по аккредитации.

ЗАЯВИТЕЛЬ Общество с ограниченной ответственностью "ЭЛИНОКС". Зарегистрировано Инспекцией Федеральной налоговой службы по городу Чебоксары 04.06.2007. ОГРН: 1072130009874. Место нахождения и фактический адрес: Базовый проезд, дом 17, город Чебоксары, Чувашская Республика, Российская Федерация, 428020. Телефон (8352) 28-99-44, факс (8352) 28-99-52, адрес электронной почты doz@elinok.ru.

ИЗГОТОВИТЕЛЬ Общество с ограниченной ответственностью "ЭЛИНОКС". Место нахождения и фактический адрес: Базовый проезд, дом 17, город Чебоксары, Чувашская Республика, Российская Федерация, 428020.

ПРОДУКЦИЯ Грили газовые для предприятий общественного питания ГК-40Н-II-A, ГК-80Н-II-A, ГК-90П-II-A.

Продукция изготавливается в соответствии с ТУ 27.52.11-019-01330768-2016 «Грили газовые типа ГК для предприятий общественного питания. Технические условия». Серийный выпуск.

КОД ТН ВЭД ТС 8419 81 800 0

СООТВЕТСТВУЕТ ТРЕБОВАНИЯМ ТР ТС 016/2011 "О безопасности аппаратов, работающих на газообразном топливе"

СЕРТИФИКАТ ВЫДАН НА ОСНОВАНИИ Протокола испытаний № 270816 от 08.08.2016 Испытательного центра Закрытого акционерного общества "Спектр-К", аттестат аккредитации № RA.RU.21ГД02 от 25.08.2015, акта о результатах анализа состояния производства № 183ТС-16 от 18.07.2016, паспорта и руководства по эксплуатации на газовый гриль типа ГК-40Н, сертификата соответствия требованиям стандарта EN ISO 9001:2008 на систему менеджмента качества №73 100 2188 от 17.01.2014, выданного Органом по сертификации TUV PROFICERT.

ДОПОЛНИТЕЛЬНАЯ ИНФОРМАЦИЯ Условия хранения по группе 4 ГОСТ 15150-69. Срок хранения не более 12 месяцев. Установленный срок службы не менее 7 лет.

СРОК ДЕЙСТВИЯ С 29.08.2016 **ПО** 28.08.2021 **ВКЛЮЧИТЕЛЬНО**

М.П.



Руководитель (уполномоченное лицо) органа по сертификации

Эксперт (эксперт-аудитор) (эксперты-аудиторы))

(подпись)

(Handwritten signature of E.P. Vinokurova)

Е.П. Винокурова
(инициалы, фамилия)

(подпись)

В.В. Шавалдина
(инициалы, фамилия)